

Document d'Application

référence Avis Technique n°5/03-1717

Annule et remplace l'Avis Technique 5/97-1247

Panneaux isolants non porteurs en mousse RESOL parementés support d'étanchéité.

*Isolant thermique non porteur
support d'étanchéité*

*Non-loadbearing thermal
insulation as base for
waterproofing*

*Nichttragender
Wärmedämmstoff als
Untergrund für Abdichtungen*

Kooltherm K1

relevant de la norme

NF EN 13166

Titulaire : Société KINGSPAN BV
Postbus 100NL - 4040 KESTERREN
(Pays-Bas)

Usine : KESTERREN (Pays-Bas)

Distributeur : SITEK
Division de Thermal Ceramics de France
L'Européen
2 rue Joseph Monier – Bâtiment C
F-92859 Reuil Malmaison Cedex

Tél. : 03 88 54 87 34
Fax : 03 88 54 87 39

Commission chargée de formuler des Avis Techniques
(arrêté du 2 décembre 1969)

Groupe Spécialisé n°5

Toitures, couvertures, étanchéités

Vu pour enregistrement le 22 janvier 2004

Pour le CSTB : J.-D. Merlet, Directeur Technique



Secrétariat de la commission des Avis Techniques CSTB, 4, avenue du Recteur-Poincaré, 75782 Paris Cedex 16
Tél. : 01 40 50 28 28 - Fax : 01 45 25 61 51 - Internet : www.cstb.fr

Le Groupe spécialisé n° 5 "Toitures couvertures, étanchéités" a examiné, le 23 juin 2003, l'emploi de l'isolant thermique non porteur Kooltherm K1 de la société KINGSPAN comme support d'un revêtement d'étanchéité de toiture indépendant, semi-indépendant. Il a formulé, sur cet emploi, l'Avis Technique ci-après qui annule et remplace l'Avis Technique 5/97-1247 UltraGard 300 D.

Cet Avis a été formulé pour les utilisations en France Européenne.

1. Définition succincte

1.1 Description succincte

Le panneau Kooltherm K1 est un panneau isolant thermique non porteur en mousse RESOL, expansée avec un gaz porogène LBL2 et parementé deux faces, posé en un ou deux lits (associé éventuellement à un autre isolant) en support direct de revêtement d'étanchéité de toitures sur éléments porteurs en tôle d'acier nervurée :

- non accessibles
- zones techniques pour les panneaux d'épaisseur ≥ 55 mm ;
- en climat de plaine ou de montagne ;
- sur locaux à faible ou moyenne hygrométrie ;
- en travaux neuf ;
- en travaux de réfection, sauf en ERP.

Les revêtements d'étanchéité prévus peuvent être posés en indépendance (sous protection lourde meuble) ou en apparent fixés mécaniquement pour toutes zones et sites de vent.

L'usage du procédé sur bâtiment (industriel, stockage, tertiaire, agricole, sportif, habitat...) n'apporte pas de restriction particulière, sauf pour les établissements recevant du public dit « E.R.P » voir § 6 du Dossier Technique

1.2 Mise sur le marché

Les produits, objet du présent Avis, sont soumis, pour leur mise sur le marché, aux dispositions de l'arrêté du 22 février 2002 portant application pour les produits d'isolation thermique manufacturés pour le bâtiment du décret n° 92647 du 8 juillet 1992 concernant l'aptitude à l'emploi des produits de construction modifié par le décret n° 95-1051 du 20 septembre 1995.

1.3 Identification

Chaque emballage porte une étiquette précisant nom du produit (Kooltherm K1) - nom du distributeur (SITEK) - usine d'origine - dimensions - épaisseur, surface totale et nombre de panneaux - résistance thermique certifiée selon ACERMI.

2 AVIS

2.1 Domaine d'emploi accepté

Identique au domaine proposé par le Dossier technique sauf le cas non visé par cet avis où l'élément porteur est une tôle d'acier nervurée de largeur de nervure ≥ 70 mm.

Ce procédé comporte des restrictions particulières pour les établissements :

Recevant du public dit « E.R.P » voir § 6 du Dossier Technique.

Relevant du Code du Travail dont le plancher bas du dernier niveau est à moins de 8 mètres, Voir § 3 du présent Avis.

Les bâtiments d'habitation sont exclus de cet Avis.

2.2 Appréciation sur le procédé

2.2.1 Aptitude à l'emploi

Sécurité au feu

Dans les lois et règlements en vigueur, les dispositions à considérer pour les toitures proposées ont trait à la tenue au feu venant de l'extérieur et de l'intérieur.

Vis à vis du feu venant de l'extérieur :

Le classement de tenue au feu des revêtements apparents est indiqué dans les Avis Techniques particuliers aux revêtements.

Vis-à-vis du feu venant de l'intérieur :

Vis à vis du feu venant de l'intérieur, le dossier technique fournit les conditions et restrictions d'emploi du KOOLTHERM K1 pour :

les E.R.P au § 6 du Dossier Technique,

les établissements relevant du Code du Travail dont le plancher bas du dernier niveau est à moins de 8 mètres au § 3 du présent Avis.

Prévention des accidents lors de la mise en œuvre ou de l'entretien

Elle peut être normalement assurée.

Isolation thermique

Le procédé permet de satisfaire à la réglementation concernant la construction neuve. La vérification est à effectuer selon les « Règles Th-U, RT 2000 » en utilisant les résistances thermiques du panneau isolant certifiées par l'ACERMI. Le paragraphe 2.23 et le *tableau 5* du Dossier Technique donnent ces valeurs valables pour l'année 2003. Il appartiendra cependant à l'utilisateur de vérifier que le certificat ACERMI n°03/089/227 est toujours valide.

À défaut d'un certificat valide, les résistances thermiques de l'isolant seront calculées en prenant en considération la conductivité thermique indiquée dans le fascicule 2/5 « Matériaux » des « Règles Th-U, RT 2000 »

Accessibilité de la toiture

KOOLTHERM K1 utilisé comme support d'étanchéité convient, avec les dispositions prévues aux Avis Techniques particuliers aux revêtements : aux toitures non accessibles et pour les épaisseurs ≥ 55 mm en zones techniques.

2.2.2 Durabilité-entretien

Dans le domaine d'emploi proposé, la durabilité des revêtements d'étanchéité non traditionnels est satisfaisante.

Entretien

Cf. norme NF P 84-2006 - DTU 43.3

2.2.3 Fabrication

Effectuée en usine, elle comprend l'autocontrôle nécessaire.

2.2.4 Mise en œuvre

La mise en œuvre est faite par les entreprises d'étanchéité qualifiées. Sous cette condition, elle ne présente pas de difficulté.

2.3 Cahier des prescriptions techniques

Dans le cas d'une réfection, Il est rappelé qu'il appartient au Maître d'ouvrage ou à son représentant de faire vérifier au préalable la stabilité de l'ouvrage dans les conditions de la norme NF P 84-208 (réf. DTU 43.5) vis à vis des risques d'accumulation d'eau.

Il appartient au Maître d'ouvrage ou à son représentant de définir clairement (voir § 6 du Dossier Technique) la position des recoupements nécessaires, ces derniers devant être traité conformément et suivant le § 6.3 du Dossier Technique.

Il est rappelé que cet isolant exige l'emploi de fixations de résistance à la corrosion de classe 2 (selon le « guide UEAtc des revêtements de toitures fixés mécaniquement ») et met des conditions particulière à l'utilisation des tôles d'acier nervurées, décrites dans le dossier technique.

Les fixations préalables des panneaux doivent être réparties à raison de quatre par panneau, à l'intérieur des angles, plaquettes positionnées à 10 cm \pm 2 cm des bords, dans le cas de revêtement d'étanchéité fixé mécaniquement.

Conclusions

Appréciation globale

L'utilisation du procédé dans le domaine d'emploi proposé est appréciée favorablement, sauf dans le cas où l'élément porteur est une tôle d'acier nervurée de largeur de nervure ≥ 70 mm.

Ce procédé comporte des prescriptions particulières fonction du type d'établissement voir §2.21 de l'Avis, § 6 et 7 du Dossier Technique.

Validité

3 ans, venant à expiration le 30 juin 2006, sauf éléments nouveaux relatifs à la réglementation nécessitant de revoir ce dossier avant cette date.

Pour le Groupe Spécialisé n°5

Le Président

Claude DUCHESNE

3. Remarques complémentaires du Groupe Spécialisé

Dans le cas d'un bâtiment relevant du code du travail une étude spécifique d'ingénierie incendie qualifiée est nécessaire afin de permettre de satisfaire aux exigences réglementaires. En l'absence d'une telle étude le Groupe Spécialisé recommande d'appliquer aux Bâtiments relevant du code du travail les mêmes prescriptions que celles définies dans le § 6 du Dossier Technique.

Pour le Groupe Spécialisé n°5

Le Rapporteur du Groupe Spécialisé n°5

Eliette SALIMBENI

Dossier Technique

établi par le demandeur

A. Description

1. Destination du produit

Panneau isolant thermique non porteur, disposé en un ou deux lits, support direct de revêtement d'étanchéité de toitures :

- non accessibles et techniques ;
- zones techniques pour épaisseur supérieure à 50 mm ;
- à élément porteur en tôle d'acier nervurée ;
- sous étanchéité fixée mécaniquement ou sous étanchéité indépendante avec protection lourde ;
- en climat de plaine et de montagne ;
- pour travaux neufs en ERP (voir annexe pour les types admis), en bâtiments d'habitation, en bâtiments relevant du code du Travail dont le plancher bas du dernier niveau est à moins de 8 mètres ;
- pour travaux de réfection avec dépose du revêtement d'étanchéité et éventuellement celle de l'isolant existant, sauf en ERP.
- en toutes régions et sites de vent (avec limitation éventuelle dans l'Avis Technique du revêtement d'étanchéité).

Les emplois suivants ne sont pas prévus :

- sur tôle d'acier perforée et/ou crevée,
- dans les bâtiments à forte et très forte hygrométrie.

2 - Description

2.1 Désignation commerciale :

Kooltherm K1 (ancienne dénomination: UltraGard 300 D).

2.2 Définition du matériau :

Mousse à cellules fermées obtenue à partir de résine RESOL extrudée et expansée avec un gaz porogène LBL2.

Le panneau se présente sous forme d'une âme en mousse rigide entre deux parements de masse nominale 145 g/m², constitués de voile de verre (55 g/m²) avec une enduction minérale (90 g/m²).

2.31 Spécifications du panneau

Voir tableau 1

2.32 Autres caractéristiques indicatives

Voir tableau 2

Tableau 3: gaz émis par pyrolyse à 600 °C selon la norme NF X 70-100 (moyenne de 3 mesures, en mg/g de mousse Kooltherm K1)

CO	CO2	HBr	HCl	HCN	SO2
342,05	1710,82	Non dosable	11,69	Non dosable	55,48
HF	NO2	NO	Acroléine	Formaldéhyde	
Non détecté	Non dosable	1,02	0,371	1,18	

Tableau 4: mesure d'opacité des fumées sous sollicitation thermique

Rayonnement et flamme NF X 10-702		Flamme sur panneau seul EN 13823	
VOF4	D _{max}	SMOGRA	TSP ₆₀₀
86	53	0 m ² /s ²	17,5 m ²

2.34 Résistance thermique

Le tableau 5 donne, pour chaque épaisseur, la résistance thermique utile à prendre en compte pour le calcul des coefficients de déperdition thermique. Les valeurs sont celles du certificat ACERMI 03/089/227. Il appartiendra à l'utilisateur de se référer au certificat ACERMI de l'année en cours. A défaut de certificat valide, les résistances thermiques de l'isolant seront calculées en prenant la conductivité selon le DTU « Règles Th-U ».

Tableau 5

Epaisseur (mm)	R (m ² .K/W)	Epaisseur (mm)	R (m ² .K/W)
40	1,70	75	3,40
45	2,00	80	3,60
50	2,25	85	3,85
55	2,50	90	4,05
60	2,70	95	4,30
65	2,95	100	4,50
70	3,15		

2.4 autres Matériaux

2.41 Fixations mécaniques pour isolant

Elles sont conformes à la NF P 84-206 - DTU 43.3, de classe 2 de résistance à la corrosion ou résistantes à 12 cycles Kesternich selon Guide UEAtc « Revêtements d'étanchéité fixés mécaniquement », et approuvées par Kingspan, soit actuellement :

- vis Ø 4,8 mm VMS 2C ou EVF 2C ou VMS 3C ou EVF 3C de la Société ETANCO avec plaquette Aluzinc 64 x 64 mm,
- vis Ø 4,8 mm IR 2 Durocoat de la Société SFS avec plaquettes 70 x 70 mm IF,
- vis Ø 4,8 mm Kwick de la Société MAGE et plaquettes 75 x 75 mm Kwick Deck,
- vis Ø 5,3 mm Roofgrip de la Société BUILDEX et plaquettes 75 x 75 mm Galvalume,
- vis Ø 4,8 mm TPF de la Société FAYNOT et plaquette Aluzinc 64 x 64 mm,

Rivets monobloc Alu PER X de la Société ETANCO.

Les fixations en acier inoxydable austénitique conviennent également.

Il est nécessaire d'utiliser une longueur de vis égale à l'épaisseur d'isolant augmentée de 12 mm au moins.

2.42 Fixations mécaniques pour étanchéité

Selon prescriptions de l'Avis Technique du revêtement d'étanchéité. De plus, les vis ou rivets sont de classe 2 de résistance à la corrosion ou résistants à 12 cycles Kesternich (selon Guide UEAtc « revêtements d'étanchéité fixés mécaniquement »), et approuvés par Kingspan, soit actuellement ceux décrits au § 2.41.

Les fixations en acier inoxydable austénitique conviennent également.

2.43 Ecran d'indépendance

Voile de verre 100 g/m² conforme à la NF P 84-206 - DTU 43.3.

2.44 Revêtements d'étanchéité

Les revêtements d'étanchéité fixés mécaniquement sont ceux conformes à leur Avis Technique particulier ainsi qu'au § 2.42 ci-dessus. Les revêtements indépendants sont les lés manufacturés conformes au DTU 43.3. ou à leur Avis Technique.

2.45 Ecran de séparation

Cette couche de séparation est constituée par un film plastique polyéthylène non microperforé d'épaisseur minimum 80 µm.

3 - Fabrication et contrôles du panneau

3.1 Fabrication

La fabrication a lieu à l'usine KINGSPAN à Kesteren (Pays-Bas).

Le moutage est effectué en continu entre deux parements, suivi d'un traitement thermique, stabilisation par maintien en température, découpe à dimensions, conditionnement. Les panneaux sont stabilisés en usine avant expédition.

3.2 Contrôles

Matières premières

Revêtement : poids, épaisseur, certificat de conformité. Résine et autres composants : moussage avec formulation type (réactivité, structure cellulaire, densité, compression).

Fabrication

Dimensions, épaisseur, poids, compression, aspect.

Produit fini

Dimensions, épaisseur, équerrage, densité, taux d'humidité, traction perpendiculaire, compression à 10 %, résistance thermique, stabilité dimensionnelle, incurvation sous gradient thermique (1 x par mois sur chaque épaisseur suivant la fabrication).

4. Marquage - Conditionnement

Chaque panneau comporte sur une face l'impression de numéro de coulée, l'indication RESOL DL 30xx (signification : type « RESOL DL 3000 » et épaisseur à l'aide des deux derniers digits), et la date de fabrication.

Ce marquage remplit la condition 2 de l'Annexe.

Les panneaux sont emballés sous film plastique thermorétracté pour constituer des colis de hauteur 25 cm environ et d'un poids de 15 kg environ.

Une étiquette sur chaque colis indique : nom du produit et de la Société, dimensions, épaisseur, nombre de panneaux, résistance thermique, marquage ACERMI.

Les colis sont empilés sur palette bois de hauteur 1,20 m environ et protégés par une housse plastique.

5. Mise en œuvre

Sur chantier, les panneaux doivent être conservés à l'abri de l'humidité, stockés à l'intérieur ou sous bâche et isolés du sol. Les palettes peuvent être posées dans des zones résistantes appropriées de la toiture. En cas de stockage des colis sur la toiture, un bâchage devra être prévu de façon à éviter l'humidification des panneaux.

Les panneaux doivent rester secs pendant la mise en œuvre : en particulier, la première couche d'étanchéité doit être réalisée à l'avancement.

5.1 cadre d'utilisation

Les panneaux isolants s'emploient sur tôle d'acier nervurée selon le tableau 6.

Tableau 6

Type de toiture	Pente (%)	Protection lourde	Apparent
inaccessibles	Conf. au DTU 43.3 et ≤ 5	L3	Voir § 5.31
	> 5		Voir § 5.31
Chemin de Circulation	Conf. au DTU 43.3 et ≤ 5	L4	Voir § 5.31 et L4
	5 à 50		Voir § 5.31 et L4
Zones techniques	Conf. au DTU 43.3 et ≤ 5	L4	Voir § 5.31 et L4

Nota : L correspond au poinçonnement du revêtement d'étanchéité mesurée selon la norme NF P 84-352.

5.2 Prescriptions relatives aux éléments porteurs

Les éléments porteurs en tôles d'acier nervurées sont définis par la NF P 84-206 - DTU 43.3 pour une largeur haute de vallée ne dépassant pas 70 mm, la tôle est conforme à la P 34-301.

Cas général

Les panneaux d'épaisseur 45 mm et plus conviennent aux vallées de largeur 70 mm sans autre restriction.

Cas particulier des panneaux d'épaisseur 40 mm

Les panneaux d'épaisseur 40 mm conviennent aux vallées de largeur 70 mm, avec la condition complémentaire suivante : la portée maximale d'utilisation est celle qui correspond à une charge d'exploitation répartie de 150 kg/m² au moins (ou charge d'exploitation réelle si supérieure) augmentée de la charge permanente selon le tableau « portées-charges » de la fiche technique de la tôle.

Cas particulier des vallées larges (*)

Le fabricant propose les épaisseurs minimales indiquées au tableau 7 pour des largeurs de vallées plus grandes (hors DTU et Avis Techniques).

Tableau 7 (*)

Largeur haute de vallée	Epaisseur du panneau	Observations
110 mm (*)	40 mm	Entraxes des nervures adaptées à la dimension des panneaux (bords des panneaux en appui sur les plages de profil)
120 mm (*)	45 mm	

5.3 Mise en œuvre des panneaux isolants

5.31 Prescriptions générales

Immédiatement avant la pose des panneaux, on applique un écran de séparation (cf. § 2.45) sur les tôles d'acier nervurées.

L'écran de séparation est déroulé et posé à recouvrements de 10 cm environ (fig. 1). Sa mise en œuvre début avec la pose de l'isolant et des fixations.

Les panneaux isolants sont fixés à l'élément porteur. Ils sont posés jointifs et en quinconce. Lorsque posés en deux lits, les joints de chaque lit sont décalés.

Lorsque utilisés en un lit ou en premier lit, les panneaux d'épaisseur 40 mm sont posés sens longueur parallèle aux nervures des tôles d'acier nervurées (fig.2).

5.32 Mise en œuvre sous étanchéité fixée mécaniquement (fig. 3)

- Pose en un lit unique : le panneau isolant est fixé au moyen de 4 fixations mécaniques conformes au §2.41 par panneau, à raison d'une fixation conforme au §2.41 par angle, située à 10 ± 2 cm des bords.
- Pose en deux lits : le lit inférieur est fixé à l'aide d'une fixation conforme au §2.41 centrale par panneau, le lit supérieur est fixé au moyen de 4 fixations mécaniques conformes au §2.41 par panneau, à raison d'une fixation conforme au §2.41 par angle, située à $10 \text{ cm} \pm 2 \text{ cm}$ des bords.

5.33 Pose sous étanchéité indépendante

Les panneaux s'utilisent en un ou deux lits, et sont fixés à l'aide d'une fixation centrale par panneau.

6 Prescriptions particulières aux établissements recevant du public

6.1 Conditions et domaine d'emploi

Les conditions et domaine d'emploi sont ceux définis dans l'Annexe 1.

6.2 Application de l'Arrêté du 4 novembre 1975

Le niveau de performance s1 relatif au dégagement de fumées obtenu dans le classement de réaction au feu du panneau Kooltherm K1 dispense de fournir les informations prévues par l'arrêté du 4 novembre 1975 modifié portant réglementation de l'utilisation de certains matériaux et produits dans les établissements recevant du public et l'instruction du 1^{er} décembre 1976 s'y rapportant (cf. Arrêté du 21 novembre 2002 relatif à la réaction au feu des produits de construction et d'aménagement-Annexe 4).

6.3 Dispositions constructives

La toiture doit être recoupée au droit des murs coupe-feu ainsi que des écrans de cantonnement de sous-toiture lorsqu'ils sont prévus, selon les dispositions de principes décrites aux figures 4 à 11.

7 Dispositions particulières aux établissements relevant du Code du Travail

Pour les bâtiments relevant du Code du Travail dont le plancher bas du dernier niveau est à moins de 8 mètres, aucune sujétion particulière n'est à considérer dans le cas d'utilisation du procédé.

(*)L'Avis Technique est réservé dans ce cas

Les autres bâtiments ne sont pas visés.

8 Mise en œuvre des revêtements d'étanchéité

8.1 revêtements

Les revêtements sont posés conformément à leur Avis Technique particulier avec un écran d'indépendance (cf. § 2.43).

Dans le cas des revêtements fixés mécaniquement, on utilise les fixations selon prescriptions du § 2.42 et conformément à l'Avis Technique du revêtement d'étanchéité, notamment pour la densité des fixations.

8.2 protection de l'étanchéité

On se référera au DTU 43.3 pour les revêtements traditionnels, et aux Avis Techniques particuliers pour les revêtements non traditionnels.

9. Détermination de la résistance thermique

Les modalités de calcul de « U bât » ou « coefficient moyen de déperdition par transmission à travers la paroi-toiture » sont données dans les Règles Th-bât/Th-U. Pour le calcul il faut prendre en compte la valeur R du panneau donnée au tableau 5.

10. Emploi en climat de montagne

En climat de montagne ce procédé est obligatoirement associé à un porte-neige dans les conditions prévues par le « Guide des toitures en climat de montagne » (*cahier du CSTB 2267 de septembre 1988*).

B. Résultats expérimentaux

Rapport d'essai 456 L 92/1 du laboratoire BDA (Pays-Bas)

- Rapports d'essais internes.
- Etude interne sur la corrosion
- Rapport d'essai au feu CSTB n° ER99-120
- Rapports d'essais au feu LNE n° C05181/CEMAT 1/CEMAT2 et n° C101031/CEMAT 67

C. Références

Environ 1 million de m² de toitures ont été réalisées en Europe depuis 1992.

Tableaux du Dossier Technique

Tableau 1 Caractéristiques spécifiées du KOOLTHERM K1

Caractéristiques	Spécifications	Unité	Observations
Masse volumique (hors revêtement)	43 (± 3)	kg/m ³	EN 1602
Longueur	1200 (+4, -2)	mm	EN 822
Largeur	1000 (± 2)	mm	EN 822
Epaisseur	40 à 50 (± 2)	mm	EN 823
	55 à 100 (+3, -2)	mm	EN 823
Equerrage	≤ 4	mm/m	EN 824
Contrainte de compression à 10 % de déformation	≥ 150	kPa	EN 826
Classe de compressibilité	B ép. ≤ 50 mm		UEAtc
	C ép. ≥ 55 mm		UEAtc
Contrainte de rupture en traction perpendiculaire	80	kPa	EN 1607
Variation dimensionnelle résiduelle à 20° C après 1 jour à 70° C/95 % HR	≤ 3	%	Epaisseur
	≤ 0,8	%	Longueur/largeur
Incurvation sous gradient thermique à 80° C	≤ 8	mm	UEAtc
Résistance thermique	ACERMI	m ² K/W	Selon épaisseur
Réaction au feu, Euroclasse	C,s1d0		Certificat de conformité CE n°K1-0751-CPD-049.0-01-01/03 du FIW

Tableau 2 Caractéristiques indicatives

Caractéristiques	Valeurs	Unité	Observations
Module apparent d'élasticité en compression	4000	kPa	EN 826
Contrainte au seuil d'écoulement	100	kPa	EN 826
Tassement après 2500 cycles sous 0,4 kg/cm ²	0,7	mm	exercé sur 10 x 10 cm au bord d'éprouvette 30 x 30 cm
Variation dimensionnelle résiduelle à 20° C après stabilisation à 70° C	3	mm/m	3 j à 70° C + 1 jour à 20° C
Coefficient de dilatation thermique	17.10 ⁻⁶	m/mK	interne
Stabilité dimensionnelle à l'humidité 25/90 % HR	0,3	%	PV CSTB R01-1104 du 19/12/01

Annexe

Conditions d'emploi du procédé Kooltherm K1

Source : Ministère de l'Intérieur, courrier du 10/10/02

Condition 1 : Condition d'application

Pose directe uniquement sur tôle d'acier nervurée pleine (tôle perforée ou crevée exclue)

Condition 2 : Identification du panneau isolant

Un marquage du panneau isolant doit permettre son identification, celle du fabricant ainsi que celle de l'organisme de certification par tierce partie indépendante se portant garante de la continuité des performances du produit.

Condition 3 : Domaine d'emploi

Emploi autorisé dans les Etablissements Recevant du Public suivants, à l'exclusion de tous ceux comportant des locaux à sommeil :

Types	Typologie du bâtiment	3 ^{ème} catégorie	4 ^{ème} catégorie	5 ^{ème} catégorie
L	RDC	x	x	x
	R+1(*)	x	x	x
M	RDC	x	x	x
	R+1(*)	x	x	x
N	RDC		x	x
	R+1(*)		x	x
R	RDC	x	x	x
	R+1(*)		x	x
S	RDC		x	x
	R+1(*)		x	x
T	RDC	x	x	x
	R+1(*)	x	x	x
W	RDC	x	x	x
	R+1(*)	x	x	x
Z	RDC	x	x	x
	R+1(*)	x	x	x

(*) hauteur du plancher bas de l'étage accessible au public à moins de 8m au-dessus du sol

Condition 4 : Règles de recoupement dans l'épaisseur de la couverture

Afin d'empêcher le passage des gaz de pyrolyse de l'isolant dans l'épaisseur de la toiture, celle-ci doit faire l'objet d'un recoupement.

Ce recoupement doit être conçu au regard du type de distribution intérieure dont relève l'ERP (cloisonnement traditionnel, sectorisation, compartimentage).

Compartiments et secteurs : La toiture doit être recoupée au droit des parois coupe-feu délimitant les compartiments et secteurs.

Cloisonnement traditionnel : Dans le cas du cloisonnement traditionnel, les locaux de surface inférieure à 300 m² sont, à un même niveau, regroupés formellement en ensembles de surface maximale limitée à 800 m² par des parois au droit desquelles il y a lieu d'appliquer la règle ci-avant. Cette règle s'applique également au droit des parois de toute salle dont la superficie excède 300 m².

Cantonnement : Dans le cas des établissements qui comportent des écrans de cantonnement en sous toiture, un recoupement est nécessaire au droit de ceux-ci.

Condition 5 : La fourniture d'un plan précis de la position des écrans de cantonnement doit être assurée lors du dépôt de la demande de permis de construire.

Condition 6 : L'arrêté du 4 novembre 1975 portant réglementation de l'utilisation de certains matériaux et produits dans les ERP et l'instruction du 1^{er} décembre 1976 l'accompagnant sont applicables à la mousse phénolique utilisée dans le complexe d'isolation.

Condition 7 : Durée de validité

L'avis technique susceptible d'être délivré pour le procédé de couverture sus mentionné aura une durée de validité limitée à la période précédant la publication de la nouvelle version de l'article AM8 du règlement ERP.

Figure 4 : Recouplement avec écran de cantonnement
(TAN perpendiculaire aux écrans)

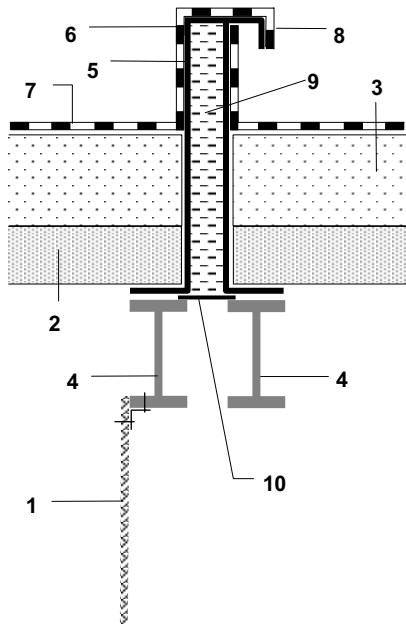
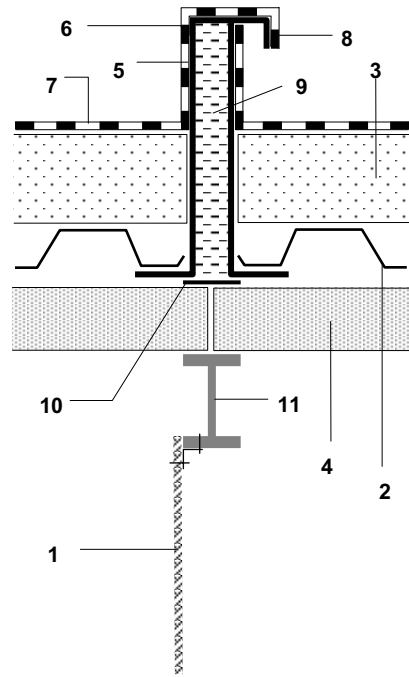


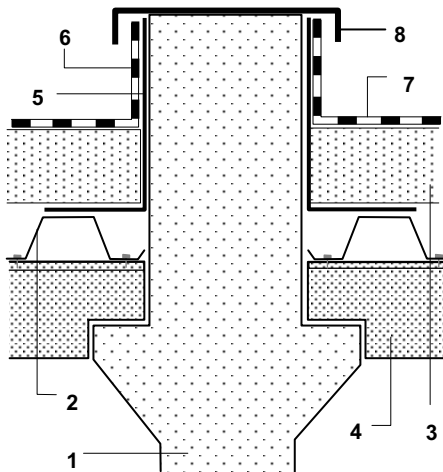
Figure 5 : Recouplement avec écran de cantonnement
(TAN parallèle aux écrans)



légende commune aux fig. 4 et 5

- | | |
|--|---|
| 1. cran de cantonnement lié à la structure | 7. Revêtement d'étanchéité |
| 2. Tôle d'acier nervurée | 8. Protection en tête du relevé |
| 3. Panneau Kooltherm K1 | 9. Remplissage en matériau classé M0 |
| 4. Panne(s) | 10. Tôle de maintien du matériau de remplissage |
| 5. Costière métallique | 11. Élément de structure support des pannes |
| 6. Relevé d'étanchéité | |

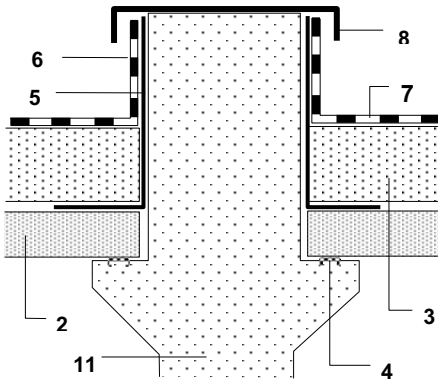
Figure 6 : Mur CF débordant en toiture
(TAN parallèle au mur CF)



légende fig. 6

- | |
|---------------------------------------|
| 1. Mur CF |
| 2. TAN fixée dans l'insert métallique |
| 3. Panneau Kooltherm K1 |
| 4. Panne béton |
| 5. Costière métallique |
| 6. Relevé d'étanchéité |
| 7. Revêtement d'étanchéité |
| 8. Protection en tête du relevé |

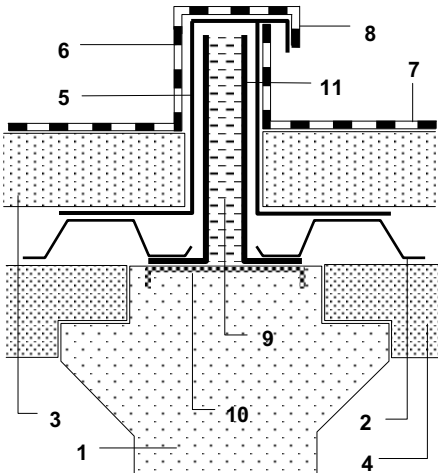
Figure 7 : Mur coupe-feu débordant en toiture
(TAN perpendiculaire au mur CF)



légende fig. 7

1. Mur CF
2. TAN
3. Panneau Kooltherm K1
4. Fixation des TAN dans l'insert métallique
5. Costière métallique
6. Relevé d'étanchéité
7. Revêtement d'étanchéité
8. Protection en tête du relevé

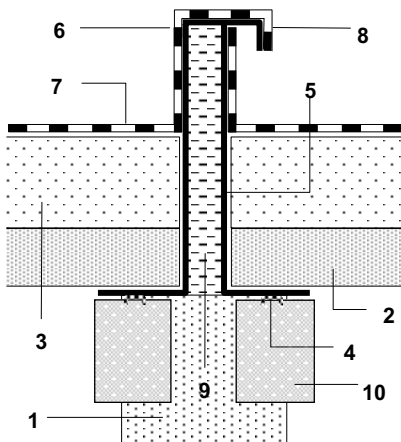
Figure 8 : Mur CF non débordant en toiture
(TAN parallèle au mur CF)



légende fig. 8

1. Mur CF
2. TAN fixée dans l'insert métallique
3. Panneau Kooltherm K1
4. Panne béton
5. Costière métallique
6. Relevé d'étanchéité
7. Revêtement d'étanchéité
8. Protection en tête du relevé
9. Remplissage classé M0
10. Insert large en tête du mur CF (> 20 cm)
11. Double costière métallique fixée dans l'insert large

Figure 9 : Mur coupe-feu non débordant en toiture
(TAN perpendiculaire au mur CF)



légende fig. 9

1. Mur CF
2. TAN fixée dans l'insert métallique
3. Panneau Kooltherm K1
4. Insert métallique (si panne béton)
5. Costière métallique
6. Relevé d'étanchéité
7. Revêtement d'étanchéité
8. Protection en tête du relevé
9. Remplissage classé M0
10. Panne béton

Figure 10 : Variante large insert
(TAN perpendiculaire au mur CF)

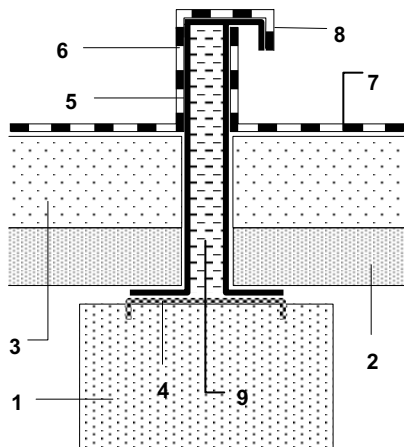
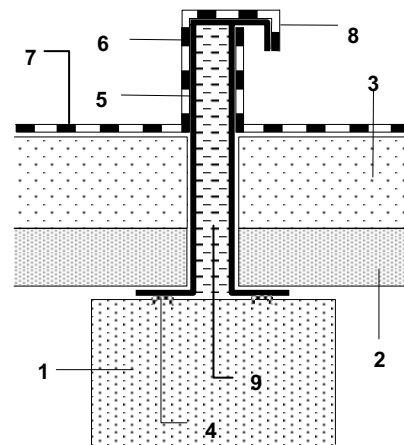


Figure 11 : Variante double insert
(TAN perpendiculaire au mur CF)



légende commune aux fig. 10 et 11

- | | |
|---------------------------------------|---------------------------------|
| 1. Mur CF | 6. Relevé d'étanchéité |
| 2. TAN fixée dans l'insert métallique | 7. Revêtement d'étanchéité |
| 3. Panneau Kooltherm K1 | 8. Protection en tête du relevé |
| 4. Insert métallique | 9. Remplissage classé M0 |
| 5. Costière métallique | |